



Osvežite celokupni životni prostor
čistim vazduhom - **GREEN AIR CLEANER**

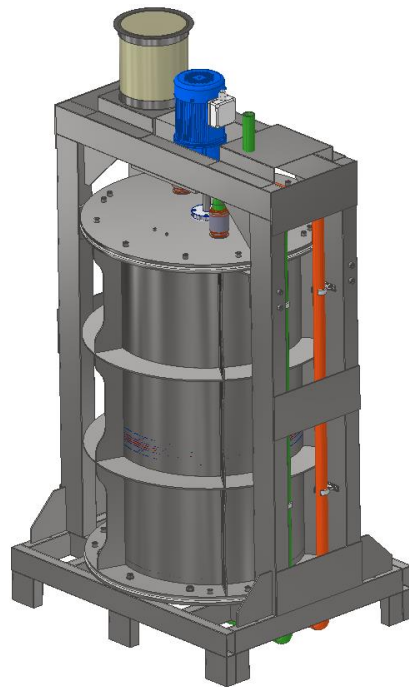


Inovativno rešenje.

Green Air je inovativni uređaj za filtriranje vazduha, sa mogućnošću transporta vazduha od uređaja do svih delova vašeg životnog prostora. Ovaj sistem se zasniva na jedinstvenom principu potiskivanja atmosferskog vazduha pod visokim pritiskom kroz posebno izabrane filtere, što ga čini znatno naprednijim u odnosu na konkurenciju na tržištu. Uređaj je povezan pametnim softwareom.

Centralizovani sistem za potpuno čist vazduh

Dok različiti prečišćivači vazduha deluju samo u ograničenom prostoru, naš centralizovani sistem obezbeđuje čist **vazduh u celom Vašem životnom prostoru**. Mreža cevi diskretno doprema prečišćen vazduh tamo gde je najpotrebniji, nudeći visokokvalitetan vazduh uz minimalnu potrošnju energije.



Prikaz uređaja sa pogonom elektromotora snage 750W-1 kW.

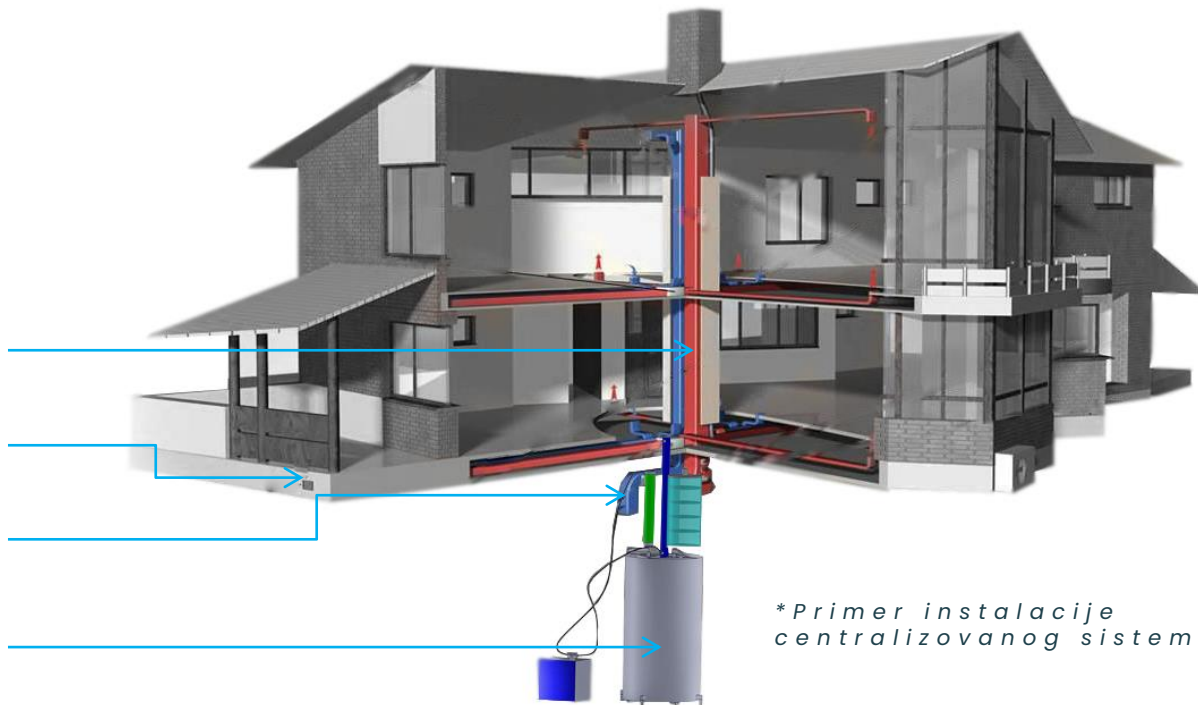
Izgled kućne Instalacije.

SISTEM CEVI ZA
USIS ZAGAĐENOG
VAZDUHA

OTVOR ZA
VAZDUH

SISTEM CEVI ZA DOVOD
PREČIŠĆENOG VAZDUHA

UREĐAJ ZA
PREČIŠĆAVANJE
VAZDUHA GREEN AIR



**Primer instalacije
centralizovanog sistema.*

Unapredite svoj životni prostor.

Naša tehnologija se zasniva na komprimovanju vazduha u zatvorenom sistemu. U zavisnosti od potreba, koristimo dva sistema: hidraulični sistem za veće kapacitete i elektromotor za manje sisteme, koji se može napajati i **solarnom energijom**.



**Primer instalacije
solarnih panela.*

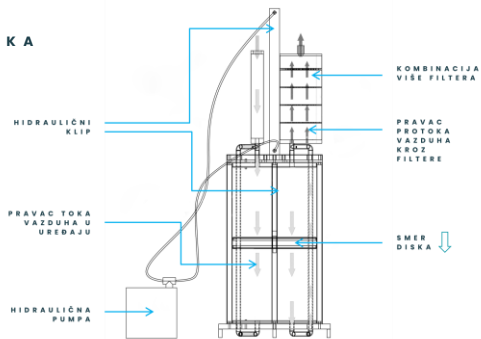
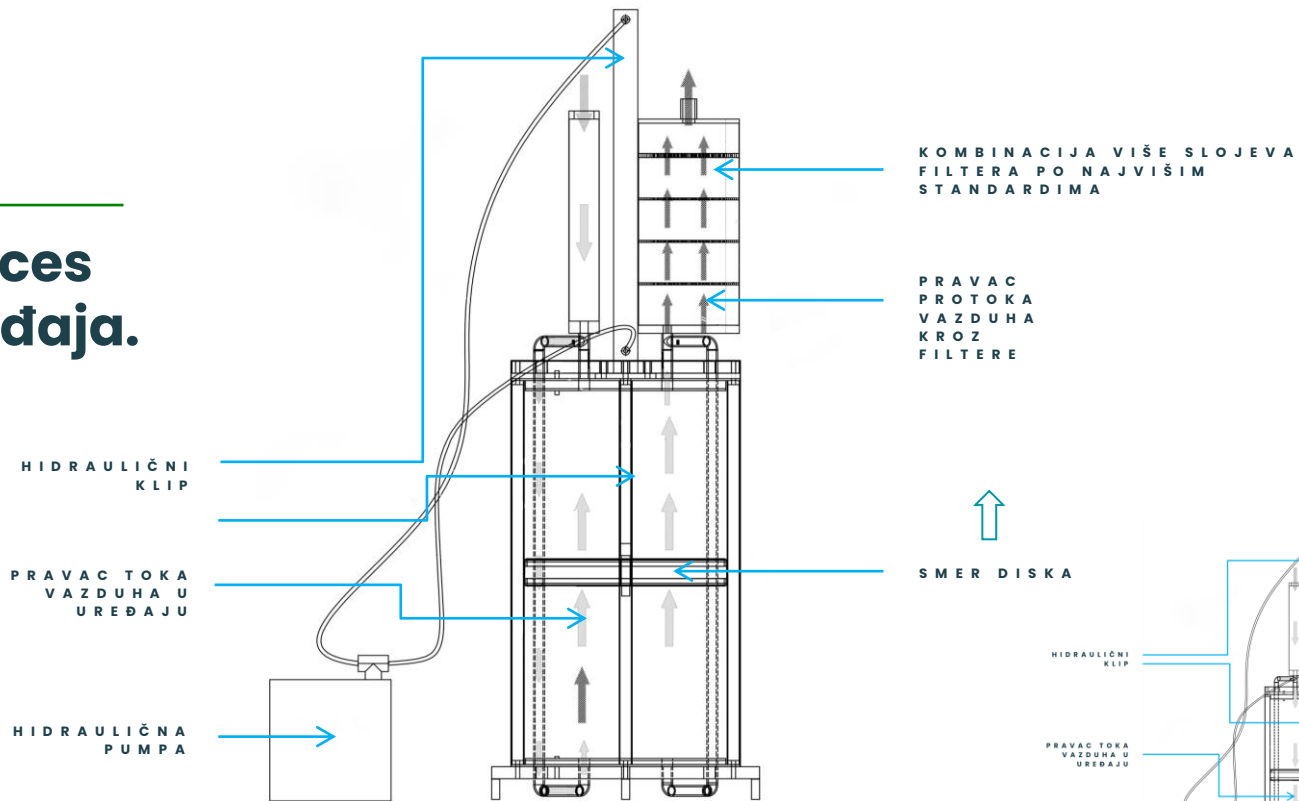
Svežina unutra i spolja.

Green Air je višenamenski uređaj kreiran i posvećen unapređivanju životne sredine. Ovaj uređaj može biti primenjen u svakom domu kao centralizovani sistem za filtriranje i transport vazduha, uključujući i mogućnost integrisanja sa sistemima za **rashlađivanje i zagrevanje vazduha**.



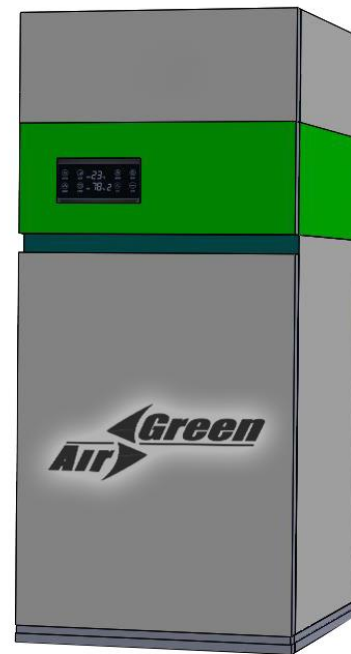
**Primer instalacije sistema za zagrevanje.*

Proces uređaja.



Obezbedite zdraviju budućnost.

Multifunkcionalnost **Green Air**-a pruža brojne prednosti, od domaćinstava do komercijalnih prostora kao što su škole, bolnice i tržni centri. Njegova uloga postaje posebno važna u situacijama sa epidemiološkom nestabilnošću, omogućavajući sigurno deljenje zajedničkih prostora i **unapređujući zdravlje stanovništva.**



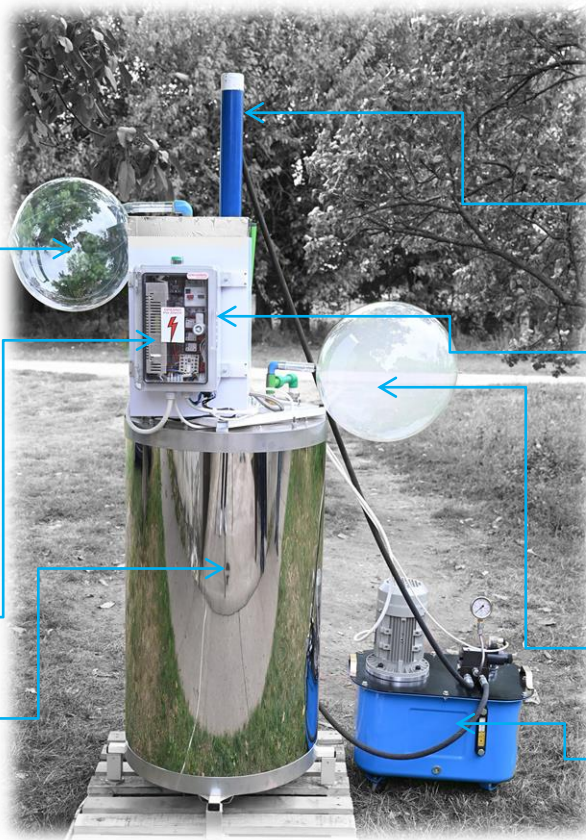
**Primer modela za serijsku proizvodnju.*

Funkcionalan prototip.

PREČIŠĆEN
VAZDUH U
BALONU

POKRETANJE UREĐAJA
REGULIŠE
AUTOMATIKA

UNUTAR CILINDRA SE
ODVIJA PROCES
KOMPRIMOVANJA
VAZDUHA



HIDRAULIČNI
KLIP

FILTRI PO NAVISIM
STANDARDIMA

- PREFILTRI ZA GRUBU
FILTRACIJU

- FILTRI FINE FILTRACIJE

- HEPA-ULPA FILTERI

- UV I OZON

ZAGAĐEN
VAZDUH U
BALONU

HIDRAULIKA I PRATEĆA
OPREMA

Za zdravu poljoprivredu i ekološku svest.

U skladu sa promenama klime, **Green Air** može se koristiti i u poljoprivredi za uzgoj hrane i biljaka u kontrolisanim uslovima. Ovo obezbeđuje optimalnu temperaturu i čistu sredinu za bolji prinos i kvalitet proizvoda. Takođe, primenljiv je za farme i stočarstvo.



Primer uređaja u poljoprivrednim objektima.

Bolji vazduh, bolji grad.

Uređaji većeg kapaciteta su namenjeni okruženju sa povećanim intezitetom saobraćaja, u blizini industrijskih zona, aerodroma, duž bulevara radijus prečišćavanja zagađenog vazduha po jedinici je 500m. Ugrađuje se ispod površine zemlje, i na ovaj način se ostavlja slobodna površina prostora i eliminiše **nivo buke pri radu uređaja.**

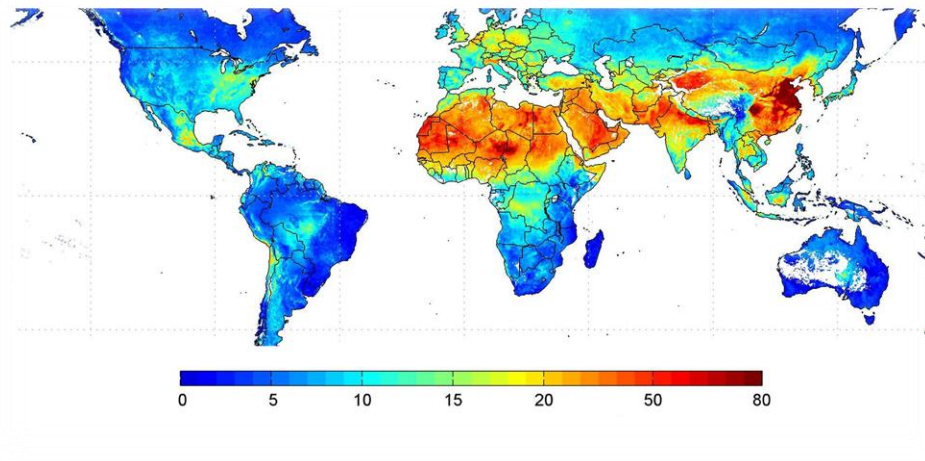


Primer više instalacija u gradskoj sredini.

Zajedno ka zdravijoj budućnosti.

Čist vazduh je ključna potreba svih nas ali i celokupnog ekološkog sistema. Naša vizija je stvoriti zdravije i sigurnije okruženje.

Green Air je korak ka ostvarenju te vizije.



**Zagađenje na globalnom nivou..*



MULTIFUNKCIONALNI PREČIŠĆAVAČ VAZDUHA

greenair-clean.com